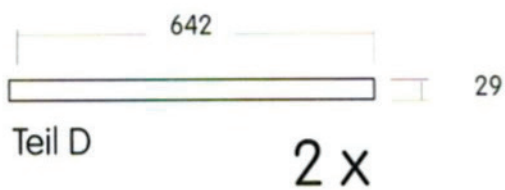
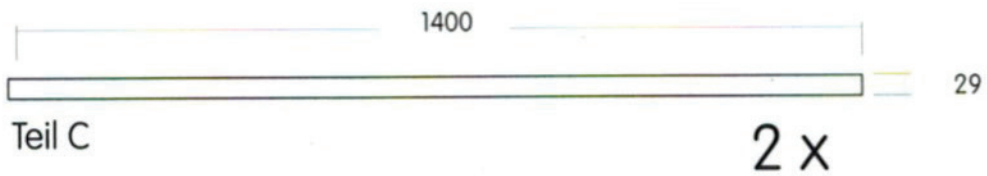
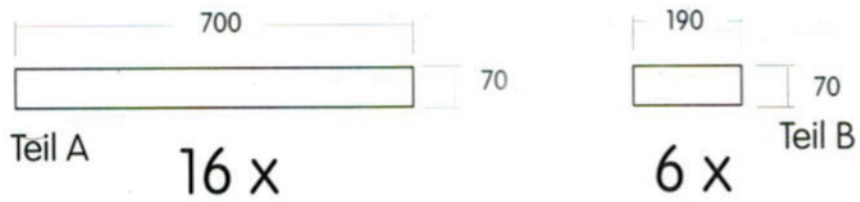
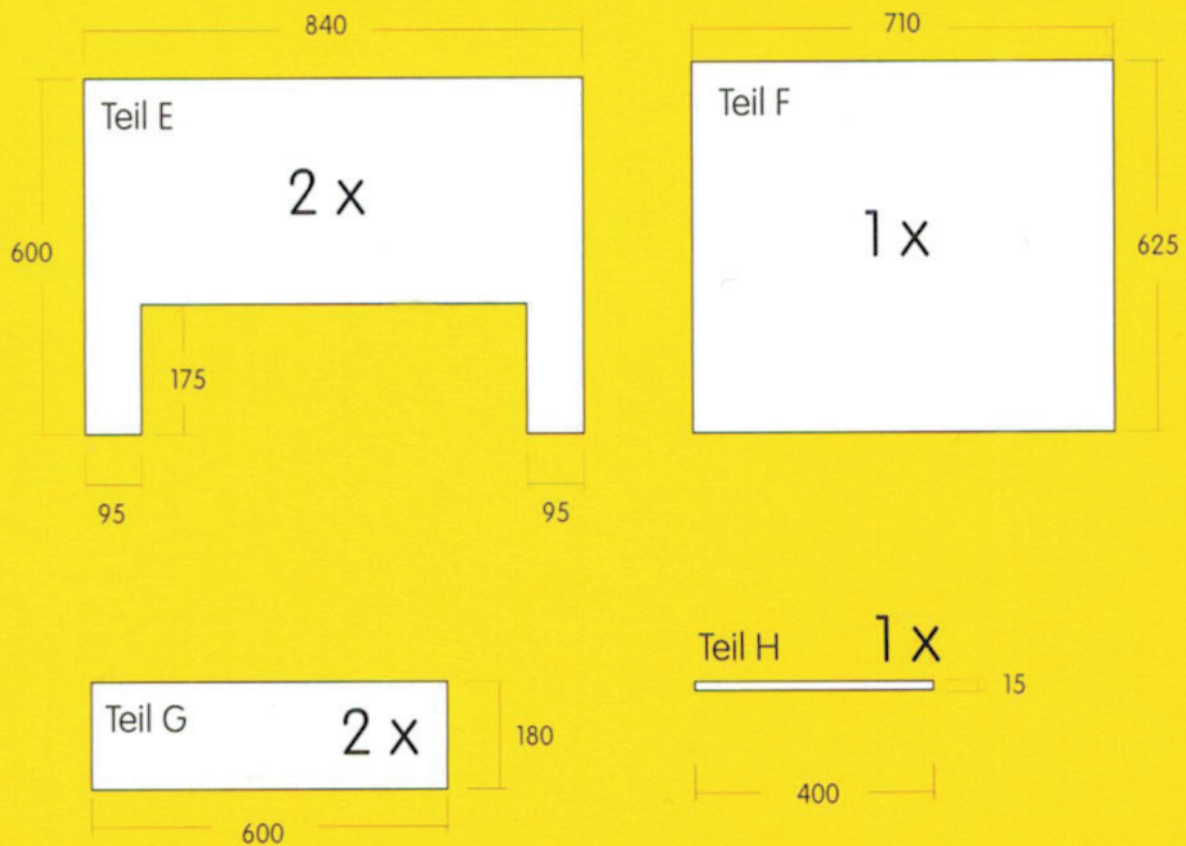


1



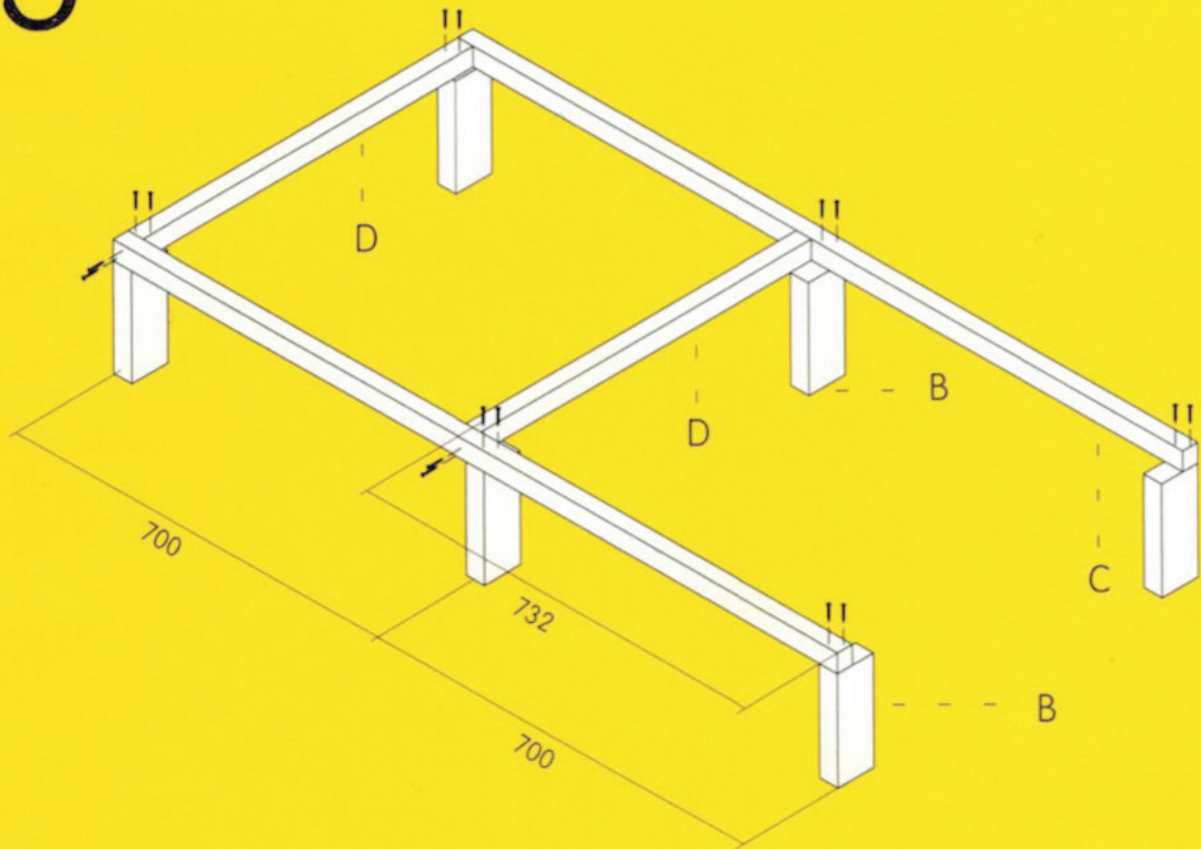
- _ Für den Rahmen die Latten in folgende Längen schneiden:
- _ 16 x 700 mm x 70 mm (Lattenrost: Teil A)
- _ 6 x 190 mm x 70 mm (Füße: Teil B)
- _ 2 x 1400 mm x 29 mm (Gestell: Seiten: Teil C)
- _ 2 x 642 mm x 29 mm (Gestell: Kopf- und Fußende: Teil D)

2



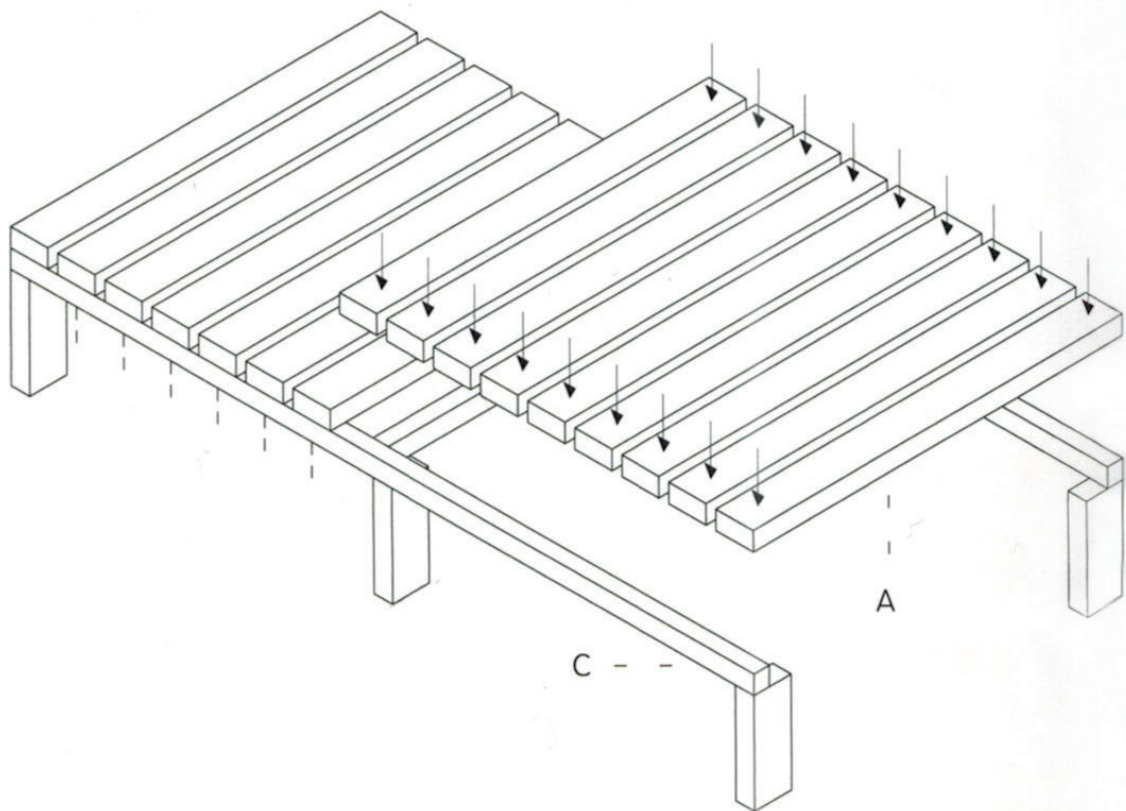
- _Für Fuß- und Kopfteil sowie Ausziehbrett die Sperrholzplatte wie folgt zuschneiden:
- _ 2 x 840 mm x 600 mm, am Boden wie abgebildet aus-sägen (Teil E)
 - _ 1 x 710 mm x 625 mm (Teil F)
 - _ 2 x 600 mm x 180 mm (Teil G)
 - _ 1 x 400 mm x 15 mm (Teil H)

3



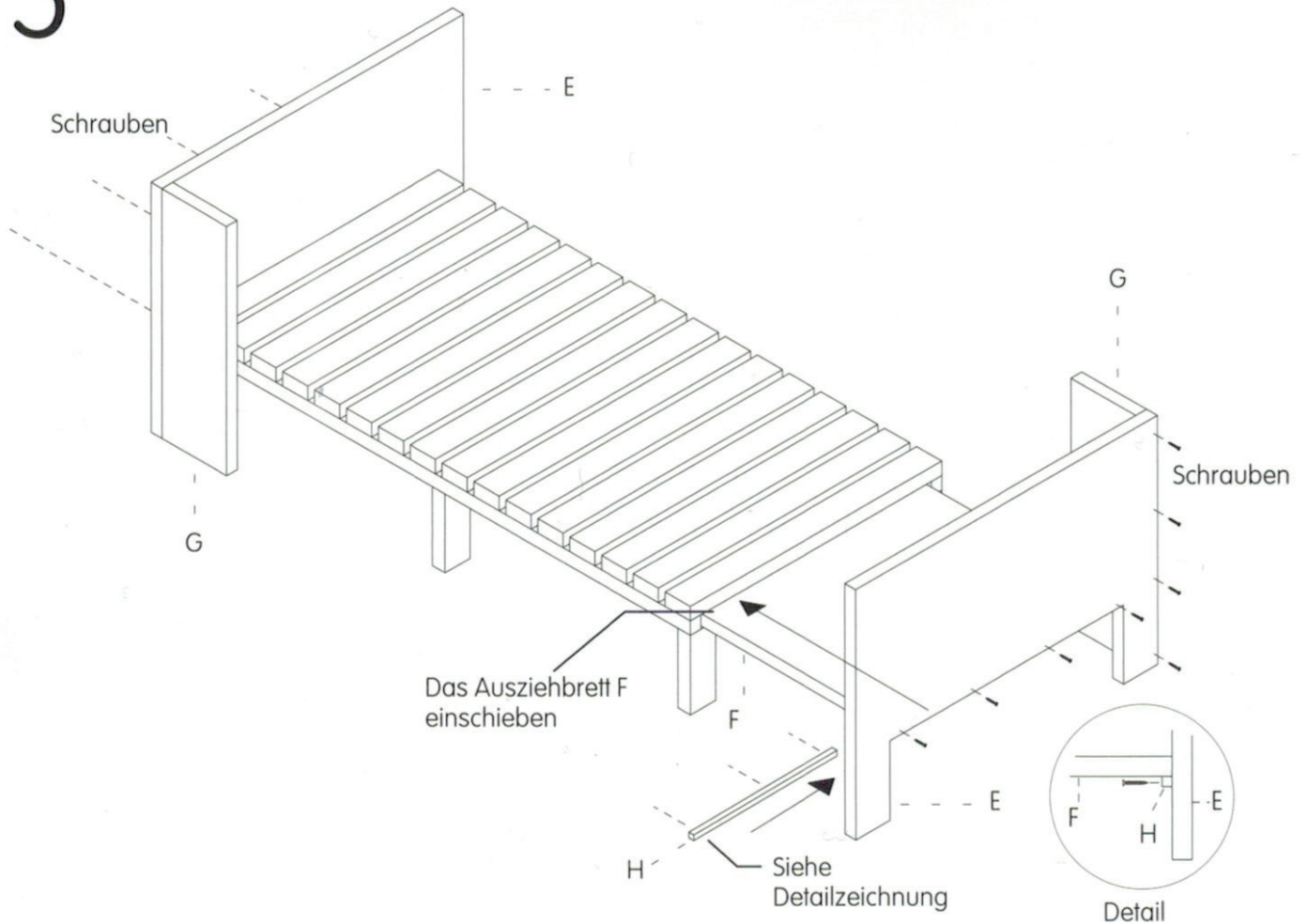
- _Den Rahmen wie abgebildet zusammenbauen.
- _Mit dem Senk-Bit die Löcher in den Leisten vorbohren (auf ca. 1/3 des Leistendurchmessers) und mit langen Schrauben verbinden.
- _Die mittlere Querleiste (D) so versetzt anbringen, dass sie als Auflage für das Ausziehbrett F dient.

4



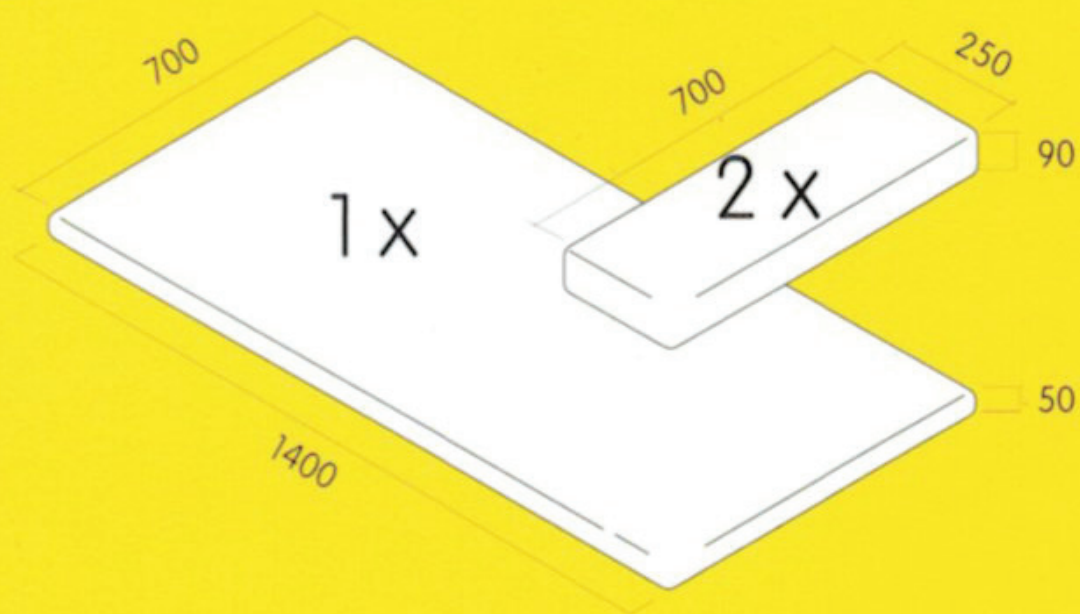
- _Die Latten A anbringen, dazu auf den Rahmen C legen und von unten durch C festschrauben.
- _Mit dem Dübelschneider Holzstopfen in der Größe der Bohrlöcher zuschneiden und die Schrauben damit abdecken. Vorher Holzleim auftragen und anschließend mit Sandpapier glätten.
- _Falls gewünscht, Rahmen jetzt streichen. Im hier abgebildeten Beispiel ist nur der Rahmen gestrichen.

5



- _Die Kopf- und Fußteile wie abgebildet zusammenbauen.
- _Teil F so einschieben, dass es auf dem hinteren Beinpaar (B) liegt.
- _Teil E mit Teil G verschrauben, Schrauben absenken. Arbeitsschritt gegengleich am anderen Ende wiederholen.
- _Das Fußende mit Teil F verbinden, hierzu Löcher absenken und durch E hindurch festschrauben.
- _Die Leiste (H) wird von innen an Teil E befestigt und dient als Stützeleiste für Teil F.
- _Das Kopfende an den Rahmen schrauben.
- _Die Löcher mit den Holzstopfen verschließen und mit Sandpapier glätten.

6



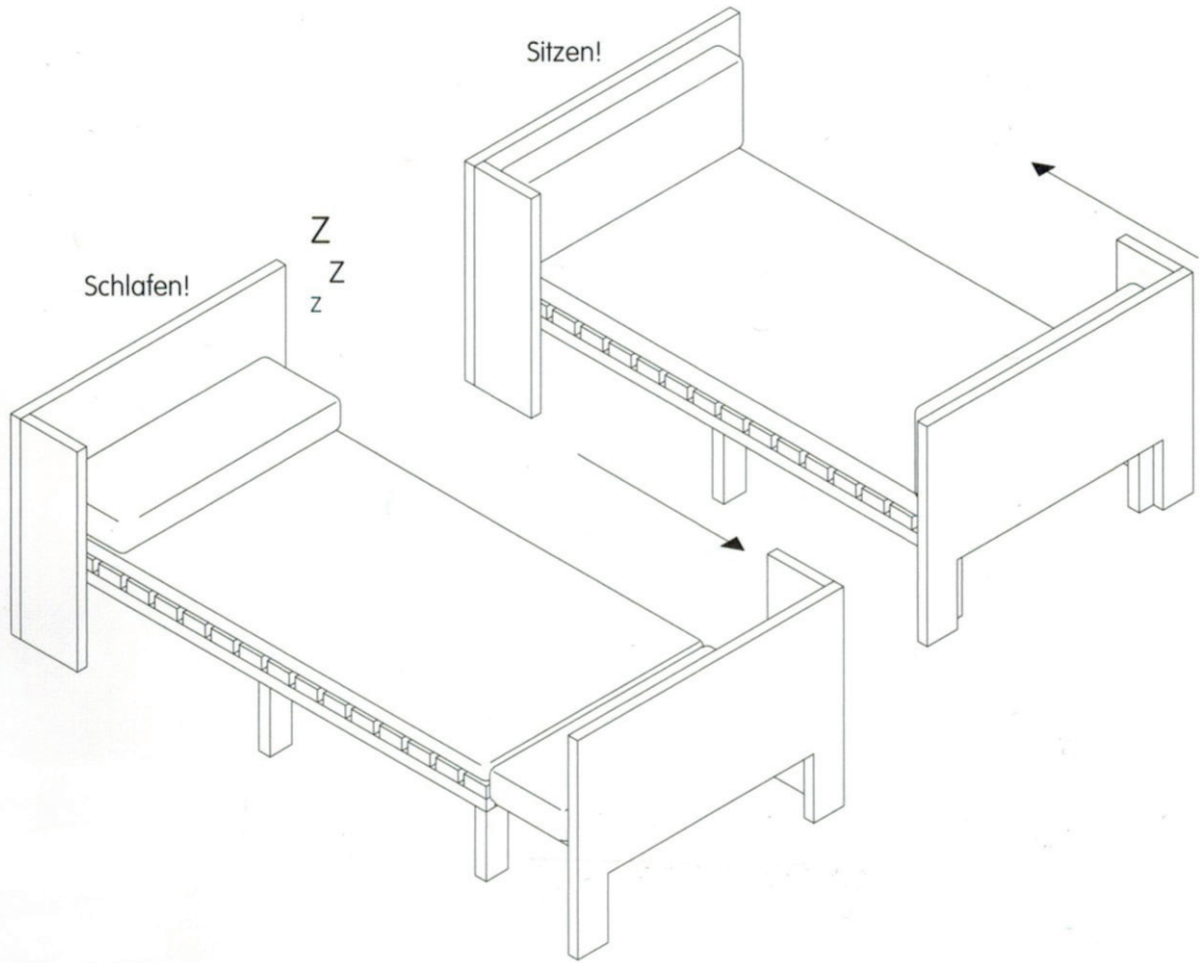
_Schaumstoff wie folgt zuschneiden:

_1 x 50 mm x 700 mm x 1400 mm

_2 x 90 mm x 250 mm x 700 mm

_Filz als Bezug für den Schaumstoff zuschneiden
und mit dem orangefarbenen Faden zunähen.

7



_Hinsetzen oder ein Nickerchen machen.